

**ИНСТРУКЦИЯ ПО МОНТАЖУ  
И ТЕХОБСЛУЖИВАНИЮ  
ПЛАТФОРМЫ ПОДЪЕМНОЙ  
С НАКЛОННЫМ ПЕРЕМЕЩЕНИЕМ  
ПО СЛОЖНОЙ ТРАЕКТОРИИ  
ДЛЯ ГРУПП НАСЕЛЕНИЯ  
С ОГРАНИЧЕННЫМИ  
ВОЗМОЖНОСТЯМИ ПЕРЕДВИЖЕНИЯ**

Тольятти  
2019 г

## Указание мер безопасности

- При использовании платформы с наклонным сложным перемещением (далее ПНС) необходимо применять меры предосторожности для предотвращения поражения электрическим током, травм и пожара. Перед установкой и началом эксплуатации подъемника изучить данные правила и соблюдать их в процессе работы!

- Исключить попадание посторонних предметов в зону установки ПНС, содержать место установки ПНС в чистоте, это поможет избежать возникновения опасных ситуаций.

- Монтаж и подключение ПНС должны осуществляться только квалифицированным персоналом, имеющим соответствующие допуски для выполнения указанных работ.

- Монтаж и подключение ПНС осуществлять с учетом выполнения всех требований техники безопасности, установленных для данного вида работ.

- Производить монтаж ПНС при отключенном напряжении электрической сети.

- Любые работы по уходу и техническому обслуживанию ПНС производить только после приведения её в нижнее положение и отключения от цепи питания.

- Подключение ПНС к электросети и пуск должны производиться только после установки на место всех защитных и предохранительных устройств.

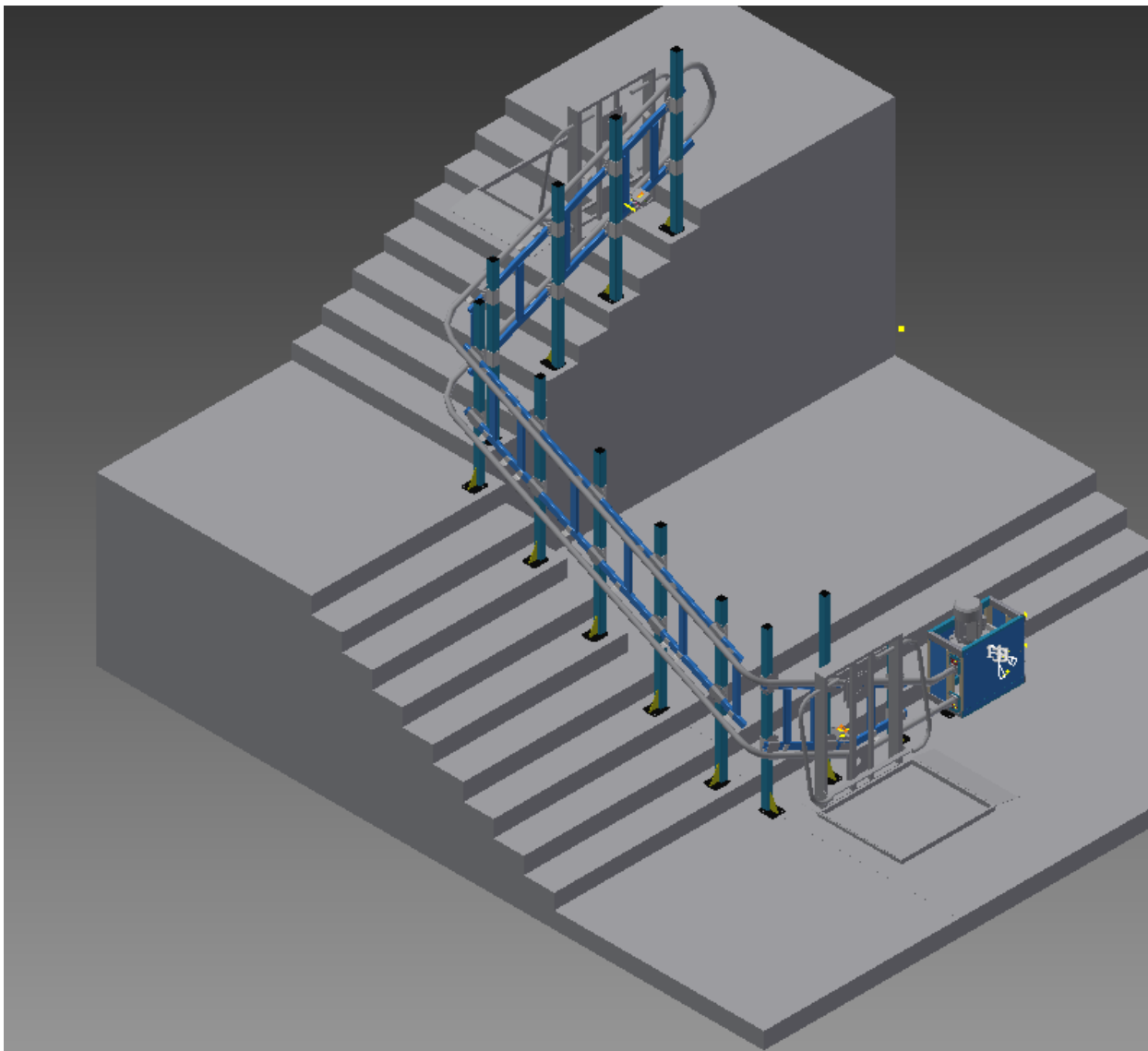
- Посторонним лицам запрещается контактировать с ПНС и её механическими частями, посторонние должны находиться на безопасном расстоянии от работающей ПНС.

- Запрещается производить монтажные или ремонтные работы под поднятой платформой или находиться под поднятой платформой во время производства работ.

- Запрещается превышать максимальную подъемную нагрузку на платформу.

- Использовать ПНС разрешается только по прямому назначению.
- Не использовать ПНС вблизи легковоспламеняющихся материалов, жидкостей или газов.
- Перед использованием ПНС убедиться в исправности переключателей, правильности установки всех деталей, отсутствии повреждений, заклиниваний и других неисправностей, а также в правильном функционировании устройств безопасности.
- Перед опусканием платформы убедиться в отсутствии под ней посторонних объектов, способных помешать движению.
- Регулярно проверять техническое состояние ПНС и кабеля. Все ремонтные работы производить только с привлечением соответствующего специалиста.
- Быть внимательными и тщательно контролировать процесс работы.
- Если в процессе работы будет слышен повышенный шум или обнаружены любые предпосылки аварийной ситуации – немедленно прекратить работу, осмотреть ПНС и привести её в надлежащее состояние для дальнейшей работы!

## Общий вид подъемника



До начала монтажных работ заказчику необходимо:

1. Проверить готовность места установки (площадки под вертикальный подъемник или лестничной площадки под наклонный подъемник) на соответствие инструкции по монтажу прилагаемой к паспорту оборудования и оформить акт несоответствия.

1.1. Определить место для монтажа ПНС и обеспечить подведение к ней электрического питания напряжением 220 В и контура заземления. Подводку линии питания должен выполнять квалифицированный электрик.

1.2. Перед установкой ПНС убедиться в целостности и прочности несущей стены или ступеней лестничного марша (в случае крепления направляющих к стойкам).

1.3. Стойки с кнопками вызова ПНС расположить у стены на верхней и нижней площадках, не ближе 900 мм от направляющих.

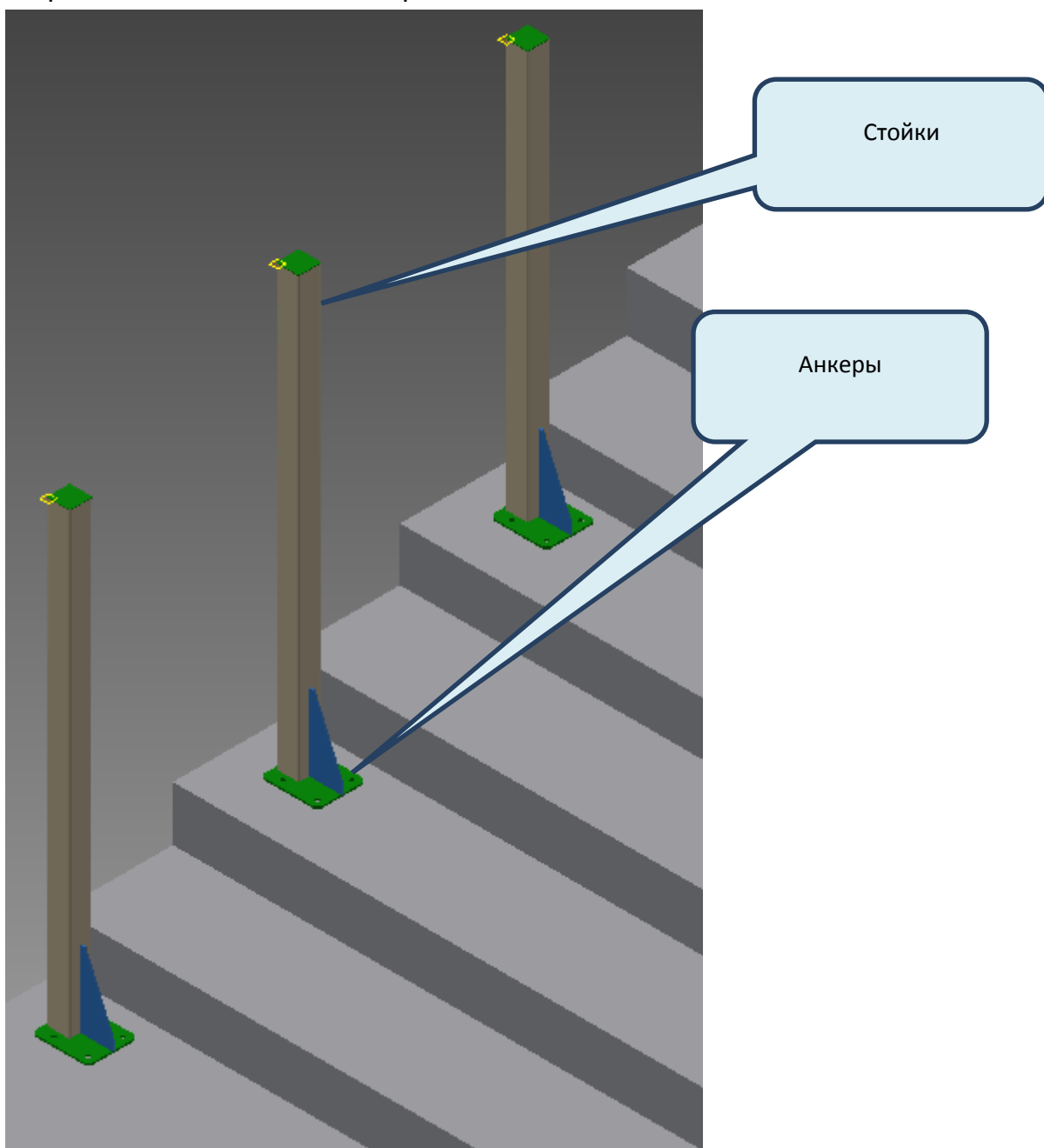
1.4. При необходимости залить бетонную подушку размером 150x150 мм для крепления стоек.

2. Устранить несоответствия по п.1.
3. Проверить соответствие комплекта поставки отгрузочному листу.
4. Составить акт несоответствий по п.2, в случае их обнаружения и направить поставщику.
5. До устранения отклонений по п.1 и 2 установку и монтаж подъемного устройства запрещается. В случае несоблюдения этого требования гарантийный срок считается нарушенным

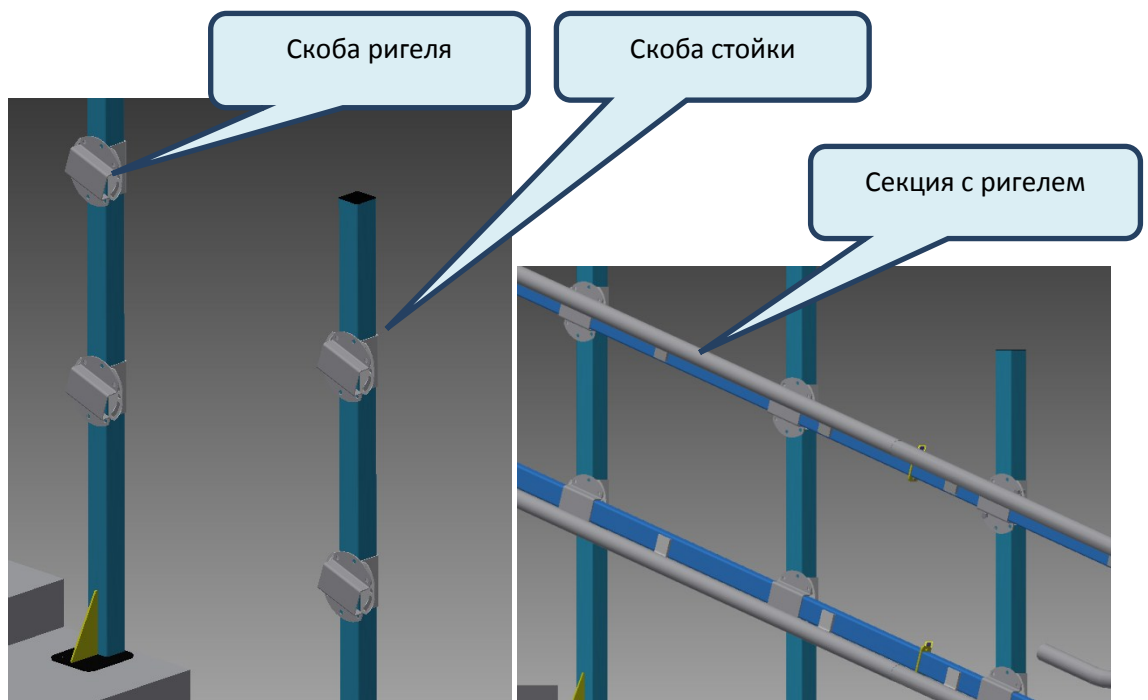
Срок службы ПНС при своевременном техобслуживании составляет 25 лет. По истечении указанного срока платформу необходимо утилизировать. При утилизации необходимо выполнить полную разборку платформы и направляющих. Разделить утиль на черные, цветные металлы и пластик и сдать на переработку. Электрооборудование утилизировать в соответствии с его инструкцией по эксплуатации.

## Монтаж ПНС

1. Установить стойки №1 - 12, выставив их по чертежу (УСН-81-01-000 СБ), закрепив окончательно анкерными болтами.



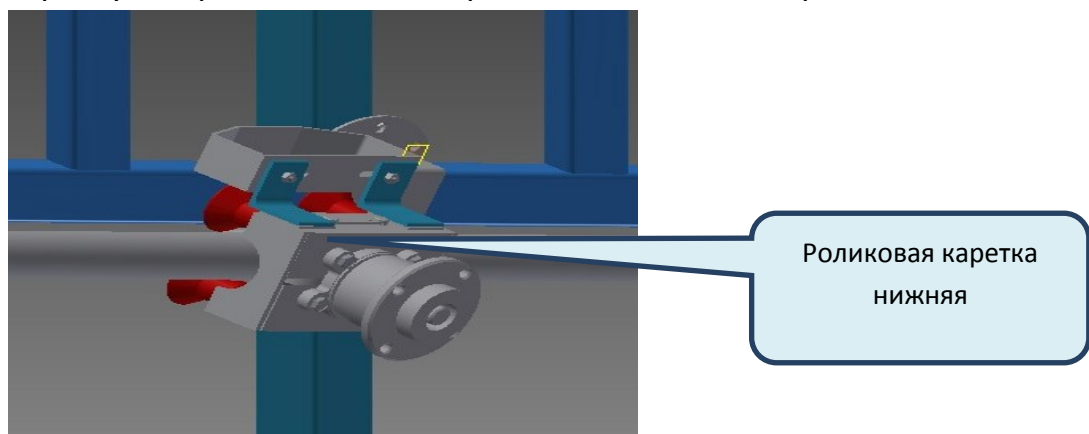
2. При необходимости подобрать оптимальное расположение стоек № 1-12.
3. Установить секции с направляющими на стойки с помощью крепежных скоб в соответствии с монтажным чертежом, слегка затягивая болты на скобах. При этом концы направляющих, с наружными цилиндрическими выступами, вставляются в соответствующие цилиндрические отверстия в смежных направляющих.



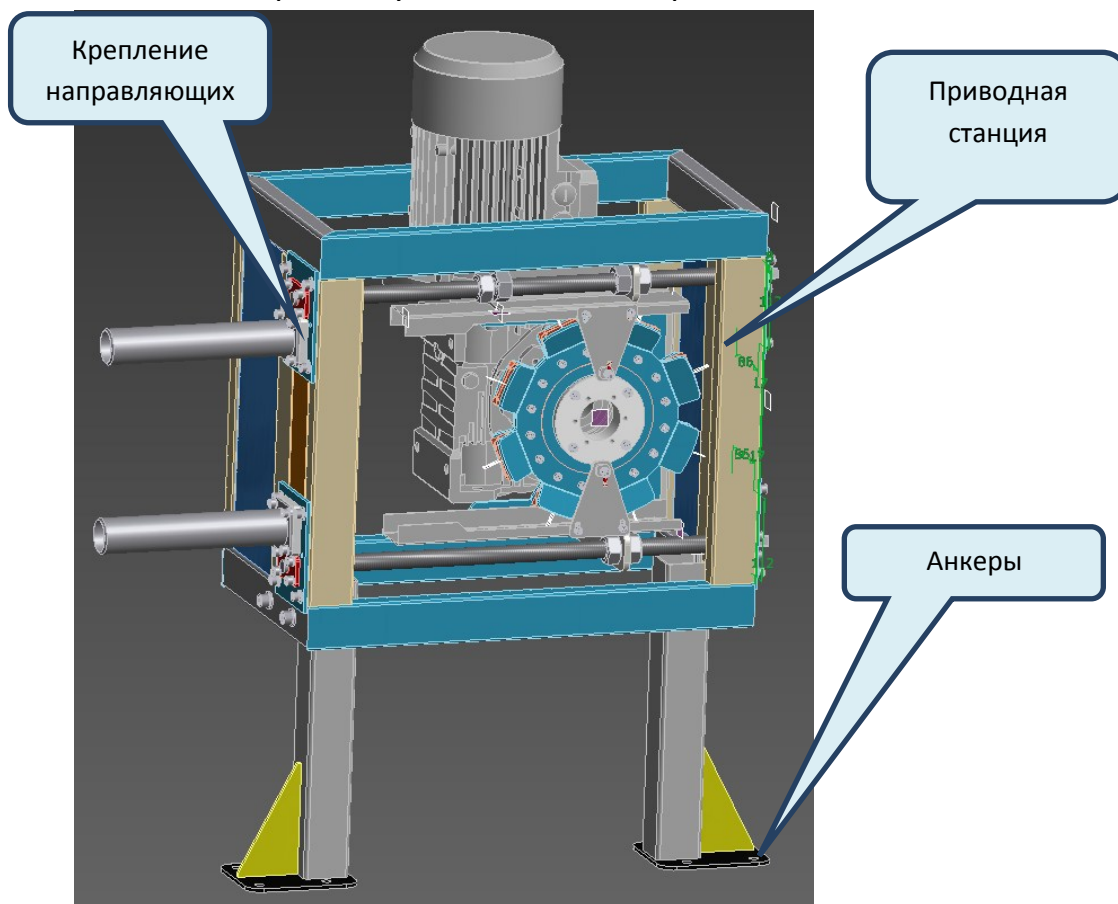
4. При необходимости отрегулировать положение ригелей путем смещение скоб.
5. Проверить углы наклона направляющих к горизонтальной плоскости и расстояния нижних направляющих до площадок по монтажному чертежу.
6. Соединить ригели и направляющие при помощи стяжек болтами М8.



7. При установке секций, завести через конец направляющей трубы одной из секций нижнюю каретку охватывая трубу роликами и закрепить каретку от произвольного перемещения мягкой проволокой.

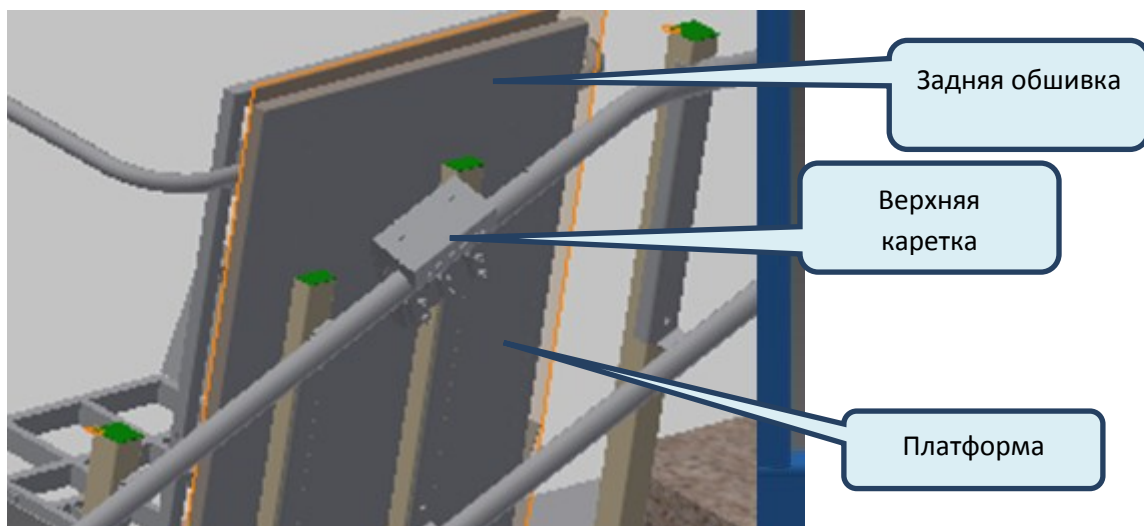


8. Выровнять стойки с установленными секциями таким образом, чтобы исключить изломы и несоосности в местах стыковки труб.
9. Затянуть окончательно болтовые соединения в крепежных скобах.  
Проверить и подтянуть анкерные крепления стоек
10. Установить без крепления анкерами приводную станцию.
11. Соединить приводную станцию с направляющими, болтами М8.

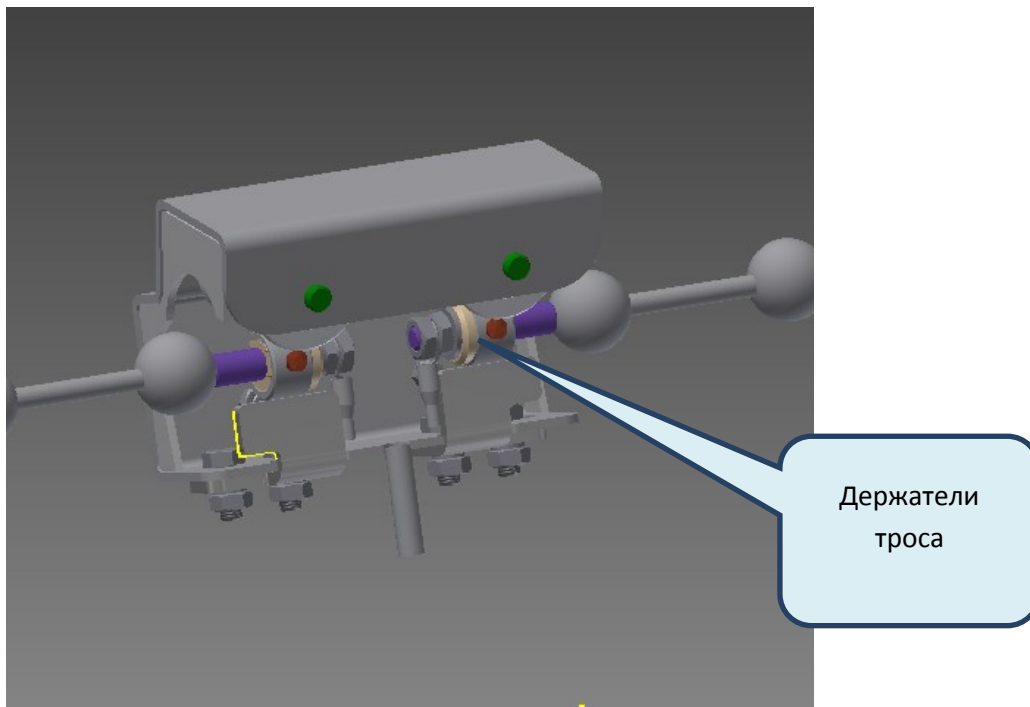


12. Снять с троса держатели и заправить трос с шарами в направляющие и приводное колесо. Шары троса должны быть уложены в гнезда колеса, а трос вставляется между токосъемными пластинами, с некоторым натягом, упруго разжимая последние.
13. Навесить платформу с установленной верхней кареткой на верхнюю направляющую.





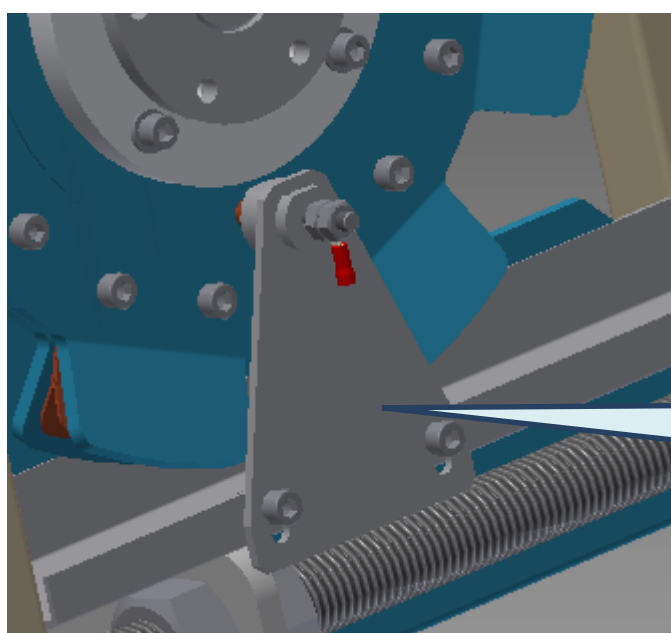
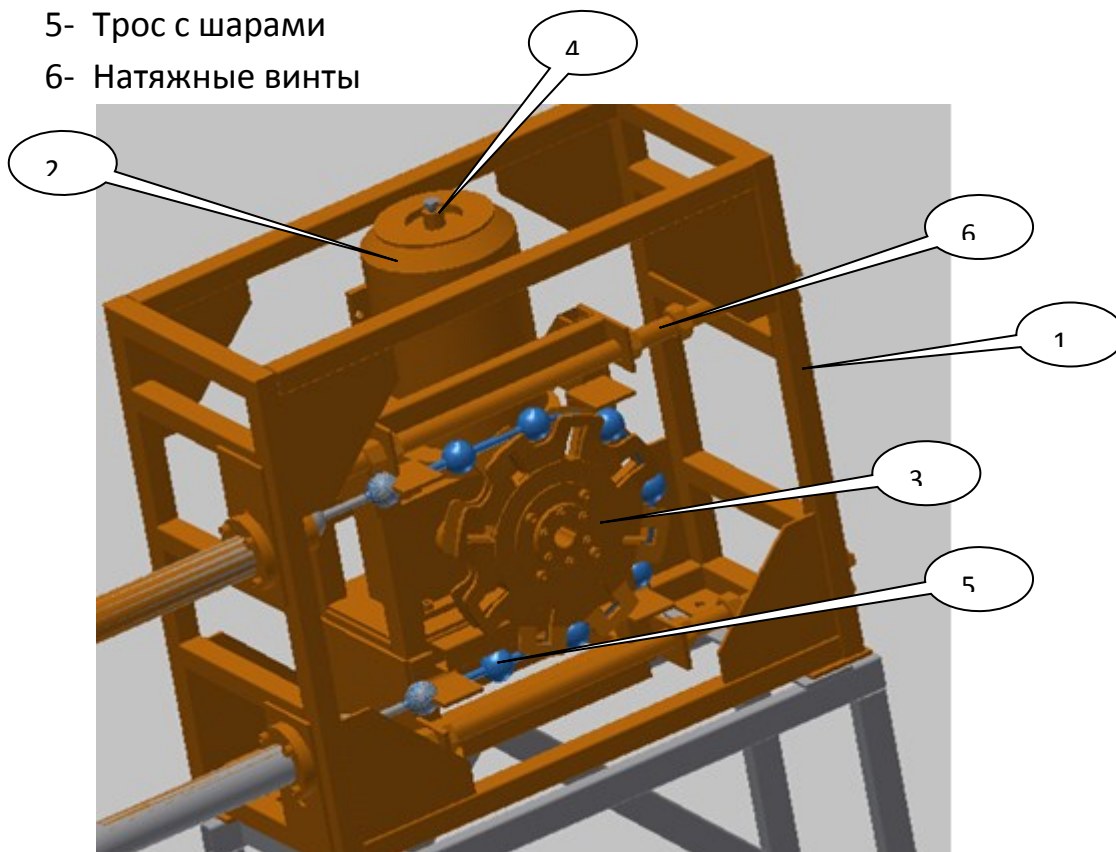
14. Снять заднюю обшивку ПНС
15. Соединить корпус ПНС с нижней кареткой, освободив ее от временной фиксации проволокой.
16. Установить заднюю обшивку ПНС
17. Установить держатели на верхнюю каретку (выбирая трос в сторону приводной станции, для исключения его провисания из паза в направляющей трубе) и закрепить болтами М10.
18. Подвести концы троса под ролики верхней каретки и вставить в изоляторы держателей. Закрепить концы тросов гайками.



19. Произвести натяжку троса регулировочными болтами М24, так чтобы трос плотно облегал приводное колесо.

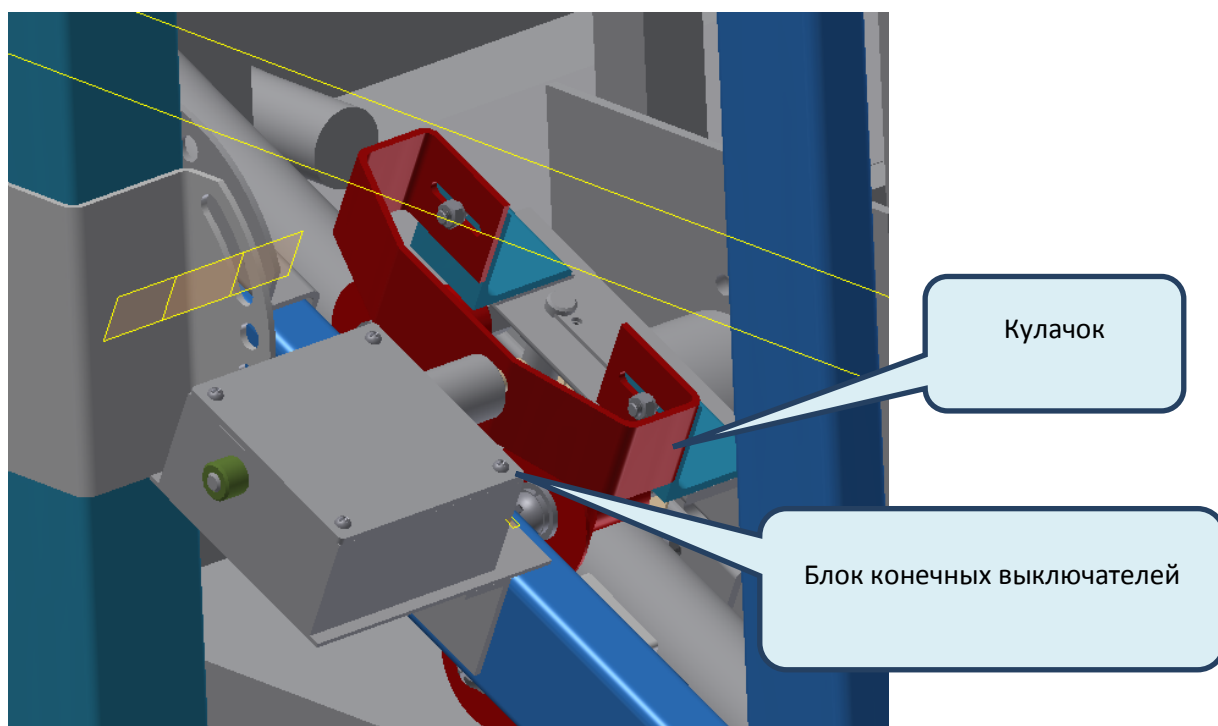
## Элементы приводной станции

- 1- Корпус
- 2- Червячный мотор-редуктор
- 3- Приводное колесо
- 4- Ручной привод
- 5- Трос с шарами
- 6- Натяжные винты



Токосъемник  
приводного  
колеса

20. Натяжка троса должна производиться в нижнем положении платформы.
21. При осуществлении натяжки необходимо исключить провисание троса, степень натяжения контролировать приложением радиальной нагрузки от руки на трос, необходимо чтобы прогиб троса был упругим не менее 3 мм, при освобождении от нагрузки трос должен возвращаться в исходное состояние без провисания. (Убедиться в отсутствии провисания по всей длине паза в направляющих). Обе ветви троса (верхняя и нижняя) должны быть натянуты одинаково. Для достижения одинаковой натяжки необходимо в процессе натяжки периодически прокручивать приводное колесо штурвалом аварийного спуска.
22. По окончании натяжки зафиксировать положение гайками.
23. Установить блоки конечных выключателей штатного и аварийного останова на начальную и конечную позиции платформы. Установить их на ригеле. При необходимости подобрать оптимальное расположение путем перемещения блоков выключателей, либо смещением кулачка на каретке.



24. После проведения электромонтажных работ произвести первый запуск (без нагрузки), убедившись в отсутствии посторонних предметов на пути ПНС.

25. После запуска без нагрузки проверить отсутствие провисания троса, при необходимости ослабить фиксацию натяжки и произвести дополнительную натяжку, см. п.п. 20.
26. Смазать консистентной смазкой трос с шарами по всей длине, закладывая ее через паз в верхней направляющей трубе и периодически перемещая ПНС.
27. Произвести повторный запуск без нагрузки (см. п.21... 22). Убедиться в плавном перемещении платформы по всей длине трассы.
28. Произвести испытания платформы в движении под нагрузкой 225 кг.
29. Произвести испытания платформы под статической нагрузкой 285 кг.
30. Произвести испытания платформы под динамической нагрузкой 250 кг (в штатном режиме движения платформы) по всей длине трассы вверх и вниз.
31. Произвести фиксацию нижней и верхней каретки при помощи штифтов 6x20 через штатные отверстия в опорной плите каретки.
32. Результаты оформить актом испытаний.